



OptoProg

說明手冊 ET 與 WM 分析儀的光學通訊介面

OptoProg 是一款光學通訊介面，可用來組態分析儀或者在現場即時讀取資料。

说明手册 ET 和 WM 分析仪的光学通信接口

OptoProg 是一款光学通信接口，可用于配置分析仪或者在现场实时读取数据。

Instruction manual

Optical communication interface for ET and WM analyzers

OptoProg is an optical communication interface used to configure analyzers or to read data in real time in the field.

TC: 技術資料

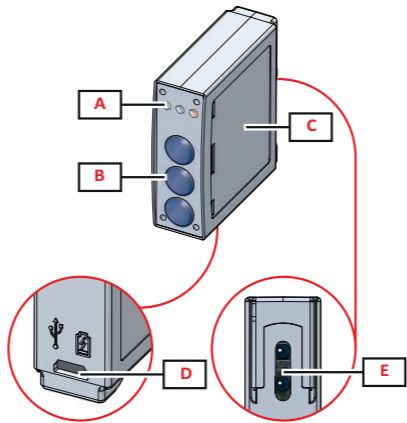
一般功能	請參閱相關資料表	電源	鋰電池，不可更換
支援的分析儀		電池	透過電源或 PC
防護等級	正面: IP51 Micro-USB B 連接埠: IP40	充電	USB A 2.0 母頭 (從 OptoProg 至行動裝置) USB 電源連接線 (5 V, 500 mA)
尺寸	請見圖 5	電源連接	USB A 2.0 母頭 (從 OptoProg 至行動裝置) USB 電源連接線 (5 V, 500 mA)
環境規格		自動	最長 20 天
工作溫度	從 -10 至 +55 °C / 從 14 至 +131 °F	電源 (未提供)	輸出: 5 V 直流, ≥ 500 mA 直流
儲存溫度	從 -20 至 +70 °C / 從 -4 至 +158 °F		
最大海拔高度	4000 m		
藍牙		Micro-USB 連接埠	
合規性	藍牙版本 2.0、2.1、3.0、4.0	類型	Micro-USB B
		最大吸收	500 mA

SC: 技术数据

一般功能	請參閱相關數據表	電源	鋰電池，不可更換
支援的分析儀		電池	通過電源或 PC
防護等級	正面: IP51 Micro-USB B 端口: IP40	充電	USB A 2.0 母頭 (從 OptoProg 到移動設備) USB 電源連接線 (5 V, 500 mA)
尺寸	請參見圖 5	電源連接	USB A 2.0 母頭 (從 OptoProg 到移動設備) USB 電源連接線 (5 V, 500 mA)
環境規格		自動	最長 20 天
工作溫度	從 -10 至 +55 °C / 從 14 至 +131 °F	電源 (未提供)	輸出: 5 V 直流, ≥ 500 mA 直流
儲存溫度	從 -20 至 +70 °C / 從 -4 至 +158 °F		
最大海拔高度	4000 m		
藍牙		Micro-USB 端口	
合規性	藍牙版本 2.0、2.1、3.0、4.0	類型	Micro-USB B
		最大吸收	500 mA

EN: Technical data

General features		Power supply	
Supported analyzers	See datasheet	Battery	Lithium, non-replaceable
Protection degree	Front: IP51 Micro-USB B port: IP40	Charge	Via power supply or PC
Dimensions	See figure 5	Power supply connection	USB A 2.0 female (from OptoProg to mobile device) USB power supply connection cable (5 V, 500 mA)
Environmental specifications		Autonomy	Up to 20 days
Operating temperature	From -10 to +55 °C / from 14 to +131 °F	Power supply (not supplied)	Output: 5 V dc, ≥ 500 mA dc
Storage temperature	From -20 to +70 °C / from -4 to +158 °F		
Maximum altitude	4000 m	Micro-USB port	
		Type	micro-USB B
Bluetooth		Maximum absorption	500 mA
Conformity	Bluetooth version 2.0, 2.1, 3.0, 4.0		



結構 / 结构 / Structure

說明 / 说明 / Description

- A 狀態 LED 指示燈 / 状态 LED 指示灯 / Status LED
- B 功能鍵 / 功能键: / Functional keys:
 - 3: 未使用 / 3: 未使用 / 3: not in use
 - 2: Bluetooth 開啟/關閉 / 2: Bluetooth 开/关 / 2: Bluetooth on/off
 - 1: 開啟或關閉 OptoProg / 1: 开启或关闭 OptoProg / 1: turns on or off OptoProg
- C LED 指示燈與按鍵說明標籤 / LED 指示灯与按键说明标签 / LED and key description label
- D Micro-USB B 連接埠 / Micro-USB B 端口 / Micro-USB B port
- E 光學連接埠 / 光学端口 / Optical port

2014/53/EU (RED)
2011/65/EU (RoHS)

CARLO GAVAZZI Controls SpA
via Safforze, 8 - 32100 Belluno (BL) Italy
www.gavazziautomation.com
info@gavazzi-automation.com
info: +39 0437 355811 / fax: +39 0437 355880

www.productselection.net 2019-01-07 | 8021720 | COPYRIGHT © 2019

繁體中文

一般警告

警告! 易燃材料。可能發生爆炸。請勿強行取出電池。不得用於身體穿戴操作。

本手冊是產品不可或缺的一部分。與安裝和使用有關的所有情況都應參閱這些說明。必須將其妥善保存在所有操作人員都可輕鬆取得的顯眼位置。

注意: 任何人都不得拆開設備。此類操作必須由 CARLO GAVAZZI 技術服務人員進行。

簡介

LED 指示燈狀態

顏色	說明	熄滅	亮起	慢速閃爍 (2 秒)	快速閃爍 (0.5 秒)
綠色	電源	裝置關閉或處於休眠模式	裝置開啟且已充電	裝置開啟且電池電量不足	裝置開啟且正在透過 USB 充電
藍色	藍牙通訊	藍牙已停用或裝置處於休眠模式	藍牙已啟用並已連接	藍牙已啟用但未連接	正在進行藍牙通訊
紅色	光學通訊	沒有錯誤且光學通訊已停用	光學連接埠發生通訊錯誤 (請參閱「疑難排解」)	正在搜尋光學裝置 (探索模式)	正在進行光學通訊

休眠模式

在**休眠模式**下，裝置正常運作，LED 指示燈熄滅以省電。若設備處於非活躍狀態的時間等於休眠間隔 (預設為 1 分鐘)，它將進入休眠模式。在下列情況下設備將恢復運行：
• 短時按下按鍵 1
• 正在進行藍牙通訊
• 正在進行 USB 通訊

組裝/拆卸裝置

危險! 帶電部件。可能導致心臟病發作、燒傷及其他傷害。確保分析儀上的所有連接均已覆蓋。僅限了解如何安全使用的人員使用裝置。

相容性

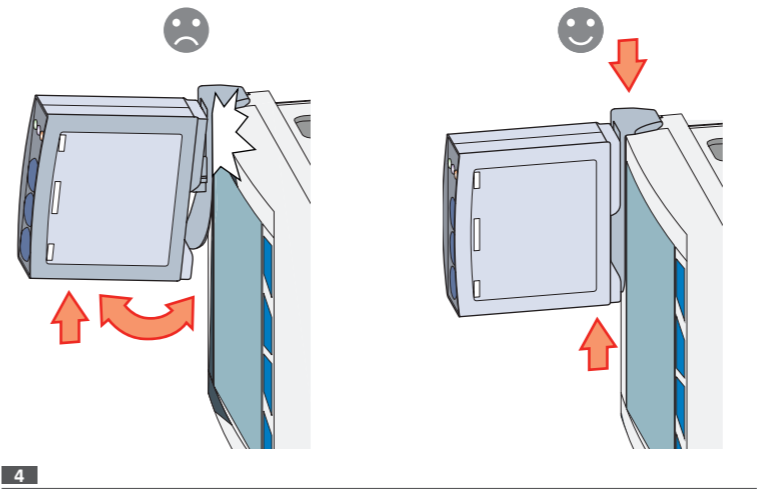
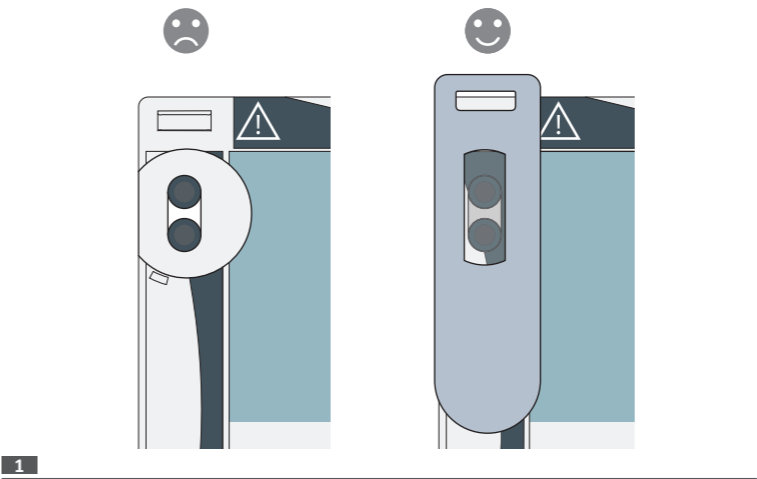
僅適用於 WM 分析儀 / ET100-300 家庭。OptoProg 只能使用滑動緊固件 (參見圖 1)。

組裝裝置

沿著分析儀緊固件，將設備向上滑動到導桿末端 (WM 分析儀請參見圖 2，ET 分析儀請參見圖 3)。

拆卸裝置

注意: 僅適用於 WM 分析儀。拆卸裝置時，請緊握分析儀緊固件，避免可能導致損壞的用力方式 (請參見圖 4)。



4

使用 OPTOPROG 之前的準備工作

開啟/關閉裝置

若要開啟裝置，請按下按鍵 1 三秒，直到所有 LED 指示燈亮起。若要關閉裝置，請按下按鍵 1 三秒，直到所有 LED 指示燈熄滅。

開啟/關閉藍牙

若要開啟裝置，請按下按鍵 2 三秒。若要關閉裝置，請按下按鍵 2 三秒。

為 Optoprog 充電

連接 USB 電纜線並啟動裝置。

檢查裝置狀態

按下再放開按鍵 1：若至少有一個 LED 指示燈亮起，則說明裝置處於休眠模式；若無 LED 指示燈亮起，則說明裝置已關閉。

透過 USB 使用 OptoProg 之前的準備工作

- 開啟裝置，並透過 USB 將其連接到 PC。
- 安裝 USB 驅動程式 (請參見「下載」)。
- 在 UCS 桌面軟體中，選擇裝置要連接的 USB 連接埠。

注意: 在 UCS 中設定這些參數 SPEED 115200; PARITY None; STOP BIT 1。

透過藍牙使用 OptoProg 之前的準備工作

- 開啟裝置。
- 從 PC 或其他行動裝置啟動藍牙掃描裝置。
- 僅適用第一次連接。偵測到 "CG_BT" 裝置，即 OptoProg 的名稱，然後連接。如有必要，插入 PIN "0000"：藍色 LED 指示燈快速閃爍，然後重新變為慢速閃爍。
- 在 UCS 行動應用程式中，透過 OptoProg 選擇連線。

使用

注意: 在現場使用 OptoProg 之前，請確保電池已充滿電。

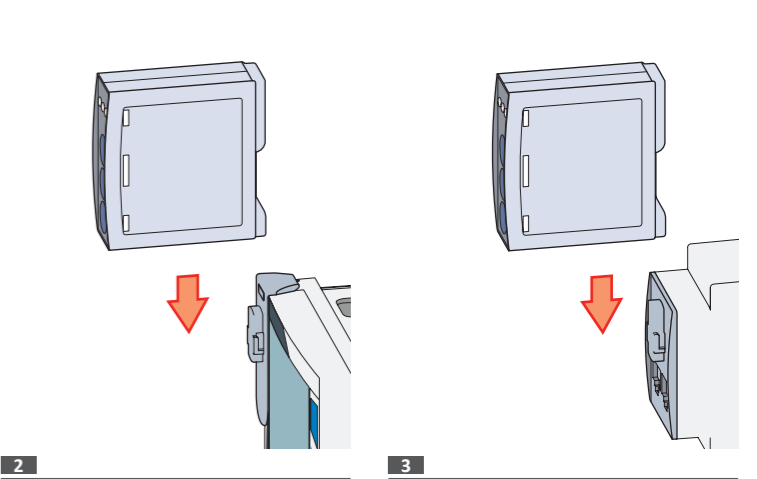
使用 OptoProg 作為 UCS 與分析儀之間的 Modbus 橋接器

OptoProg 可作為 PC (或行動裝置) 與分析儀之間的 Modbus 橋接器，從而組態分析儀或在現場即時讀取資料。

- 開啟裝置。
- 將裝置固定到分析儀上。
- 透過 USB 或藍牙將裝置連接到 PC。
- 透過 UCS 執行所需操作。

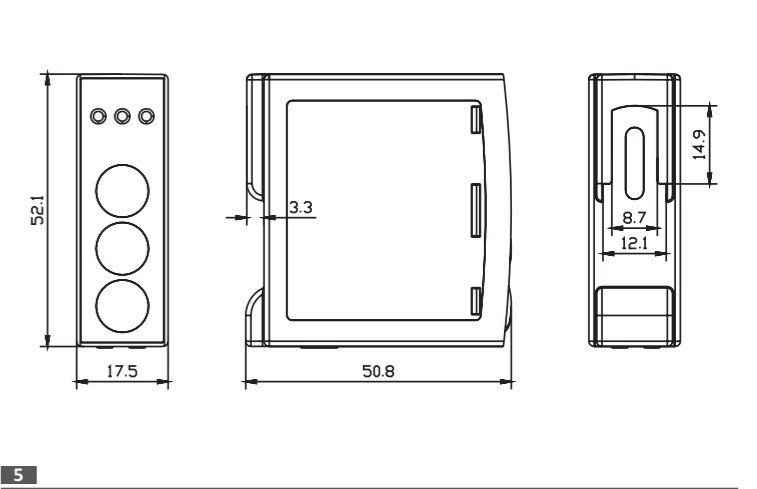
疑難排解

問題	亮起	解決方法
光學通訊發生錯誤 (紅色 LED 指示燈亮起)	光學連接埠匹配錯誤 光學通訊參數錯誤	確認裝置已正確固定到分析儀。 在分析儀上設定 Opto Prog (9600) 的光學通訊速率。



2

3



5

問題	亮起	解決方法
裝置無法充電	USB 纜線損壞	更換 USB 纜線。
USB 通訊發生錯誤	USB 纜線斷開連接	確認已將 USB 纜線正確插入到裝置和 PC 中。

維護與棄置

清潔
請使用軟布清潔 OptoProg。請勿使用研磨劑或溶劑。

處置責任
本產品必須在政府或當地公家機關指定之相關回收中心進行處置。正確處置和回收可以防止對環境與個人造成潛在危害。

小心! 有毒物質。可能產生環境污染和危害。可能導致中毒。請勿強行取出電池。請將電池與裝置一同處置。

智慧財產
版權所有 © 2019, CARLO GAVAZZI Controls SpA
在所有國家/地區保留所有權利。
CARLO GAVAZZI Controls SpA 保留在不事先通知的情況下對相關文件進行修改或改進的權利。

服務與保固

若功能異常、發生故障或需要相關資訊，請聯絡您所在國家/地區的 CARLO GAVAZZI 分公司或經銷商。

合規性

CARLO GAVAZZI Controls SpA 於此聲明無線電設備類型 Optoprog 遵守 2014/53/EU 指令規定。EU 相容聲明的完整內容請參閱下列網際網路網址：
www.productselection.net/MANUALS/UK/OPTOPROG_declaration.pdf

下載

If you want to download...	Then go to...
USB 驅動程式	http://www.productselection.net/Download/UK/OptoProg_USBdriver.zip
UCS 桌面軟體	http://www.productselection.net/Download/UK/ucs.zip
UCS 行動軟體	Google Play Store
資料表	www.productselection.net/PDF/CNT/optoprogs.pdf
說明書	www.productselection.net/MANUALS/CN/optoprogram.pdf

