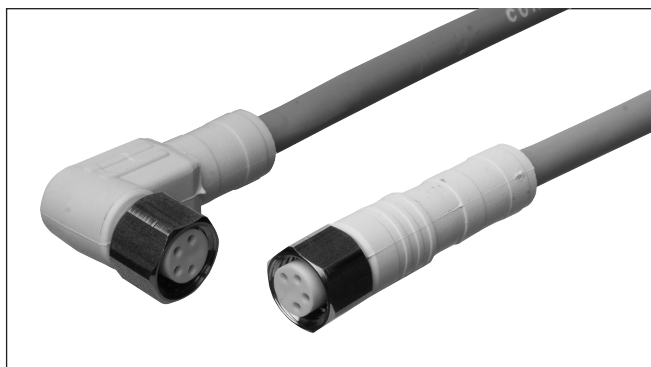


Accesorios generales

Conectores M8 con IP69K

Modelos CONB5...W

CARLO GAVAZZI



- Versión IP69K
- Conector recto o acodado (90°)
- Versión M8
- 4 hilos
- Alta resistencia contra agentes químicos
- Temperatura elevada hasta 105°C (UL 90°C)
- Homologación UL y ECOLAB

Descripción del producto

Conectores y cable con IP69K altamente resistentes en entornos adversos. Especialmente adecuados para su uso en lavados a fondo, como pueden ser la industria alimentaria, la química y la farmacéutica, gracias a la exigente normativa industrial de UL y ECOLAB. Con una temperatura con certificación UL de hasta 90°C, certificación Ecolab y clase de protección IP69K, los conectores CONB IP69K ofrecen una fiabilidad garantizada a largo

plazo incluso en los entornos más adversos. Además, los conectores son resistentes a agentes químicos y productos de limpieza agresivos de conformidad con la exigente normativa Ecolab, que los convierte en los más adecuados para el uso en la industria alimentaria.

Para ofrecer una flexibilidad máxima, los conectores están disponibles en versión recta o acodada de M8, de 4 hilos.

Código de pedido CONB54NF-A2W

CONB _____
 5 = M8 CC _____
 4 = 4 hilos (BN, BU, BK, WH) _____
 N = Sin apantallar _____
 F = Hembra _____
 A = Acodado _____
 S = Recto _____
 2 = 2 metros _____
 5 = 5 metros _____
 W = soporta procesos de limpieza _____

Selección del modelo

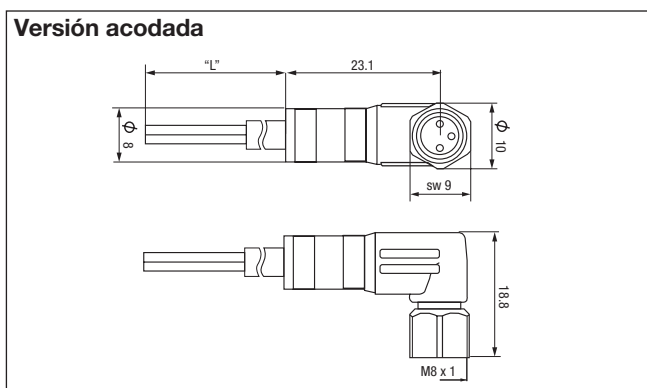
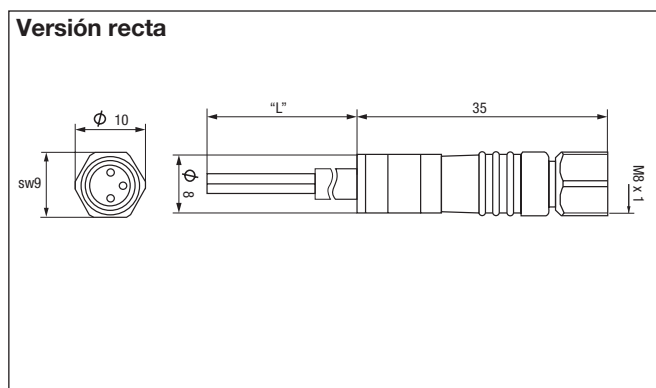
Versión con conector	Longitud del cable	Código de pedido TPE
Acodado de 4 hilos	2 m	CONB54NF-A2W
	5 m	CONB54NF-A5W
Recto de 4 hilos	2 m	CONB54NF-S2W
	5 m	CONB54NF-S5W

Especificaciones

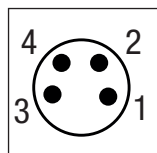
Tensión nominal de funcionamiento (U_B)	30V AC/DC
Intensidad de salida	≤ 4 A
Resistencia de contacto	≤ 5 mΩ
Material de contacto	Cu/Sn
Revestimiento	Cu/Au
Material de soporte de contacto	PP blanco
Temperatura	-40° a +105°C (90°C UL)
Grado de protección	IP69K
Revestimiento de junta tórica	EPDM
Tensión nominal de pulso	0,8 kV
Resistencia de aislamiento	> 10 ⁹ Ω
Material del cuerpo	PP blanco
Tuerca de unión	V4A

Par de apriete	0,5 Nm
Cable de conexión	TPE naranja
Área de sección del cable	4 x 0,25 mm ² (Revestimiento de Ø 4,7 mm)
Peso	Versión de 2 m: 54 g aprox. Versión de 5 m: 130 g aprox.
Grado de contaminación	3
Categoría de sobretensión	III

Dimensiones en mm



Disposición las patillas



Código de color

- 1 Marrón (BN)
- 2 Blanco (WH)
- 3 Azul (BU)
- 4 Negro (BK)

Curva de reducción (DIN EN 60512-5-2)

